

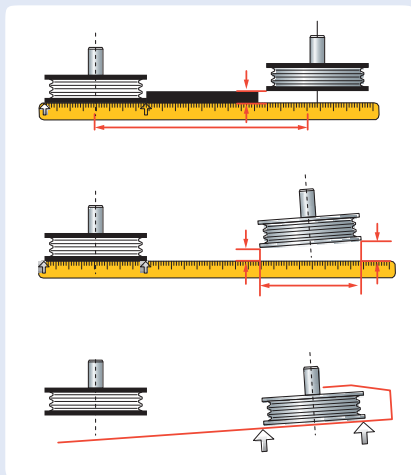
# SKF 皮帶對心儀 TKBA 系列



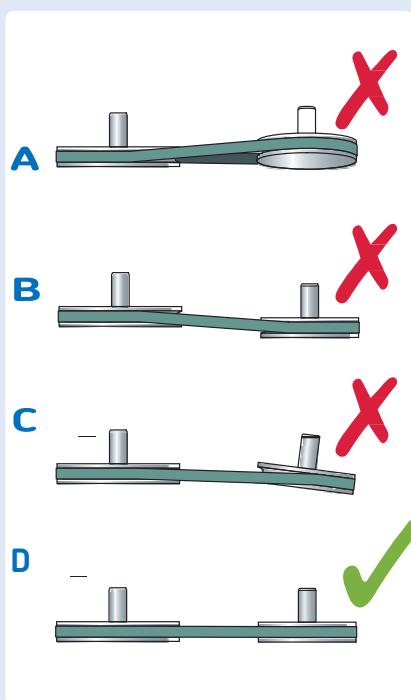
皮帶驅動機械當機是由於不對心所  
引起的原因



# SKF 皮帶對心儀



使用直尺或一條繩子量測  
平行及角度不對心



A 垂直角度不對心。  
B 平行不對心。  
C 水平角度不對心。  
D 正確對心。

一個普通的原因對於皮帶驅動機械無預期的停機是皮帶輪不對心。皮帶輪不對心會使皮帶及皮帶輪增加磨耗，同使會增加噪音及震動頻率，導致機械無預期停機。另一副作用震動增加會使軸承提早損壞，這同樣會導致無預期機械停機。

## 傳統皮帶對心的方法

這些方法通常是目視結合直尺與或是一條長的繩子，雖然快速完成，它們常常不精確。

## 雷射皮帶對心方法

使用雷射皮帶對心儀是快速與更精確比傳統方法，皮帶對心儀能使用於皮帶輪的面或皮帶輪的溝。

精確皮帶輪與皮帶對心能幫助：

- 增加軸承壽命。
- 增加機器運轉，效率與產能。
- 減少皮帶輪與皮帶磨損。
- 降低阻力及減少能源消耗
- 降低噪音及震動。
- 減少機器更換零件的成本及停機損失。



SKF 提供一系列三種不同皮帶對心儀能夠精確對心於大部份的應用，這儀器被設計來容易使用無需特別訓練。雷射位置顯示不對心自然呈現能夠容易及精確調整。



## TKBA 10 and TKBA 20

多功能儀器應使於皮帶輪及鍊輪對心

SKF TKBA 10 與 TKBA 20 能使用於皮帶輪及鍊輪的側面來對心。這裝置的磁性吸附在幾乎所有皮帶輪及鍊輪的內側或外側，沒有任何小零件或標的物會遺失。雷射線從發射器發出反映到隊對面皮帶輪的接收器。一雷射線在接收器上指出裝置垂直不對心，反射的雷射線在發射器呈現所有三種水平不對心的情況之一。

- 強力的磁鐵能快速及容易吸附。
- 很容易同步調整張力及對心。
- 能使用於幾乎所有機器上的V型皮帶，高張力皮帶，肋型皮帶及所有其他皮帶與鍊輪。
- SKF TKBA 10 利用紅色雷射有效使用距離達 3公尺 (10呎)。
- SKF TKBA 20 利用高度可見光綠色雷射有效使用距離達 6公尺 (20呎)。它能使用於戶外即使是陽光照射的狀況。
- 堅固的鋁製外殼有效確保儀器穩定及精確在對心的過程中。



## TKBA 40

高精確的儀器使用於V型皮帶對心

SKF TKBA 40 對心V型皮帶的溝。V型導塊及強力吸鐵能使TKBA 40 固定在皮帶輪的溝槽。僅使用兩個組成部份，一個雷射發射器及一個接收器，這皮帶對心儀容易及快速吸附。三種維度的目標區在接收器能夠容易偵測不對心的類型；是否是水平，垂直，平行或是所有三種結合在一起。

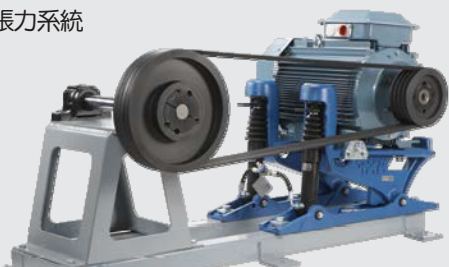
- 強力的磁鐵能快速及容易吸附。
- 三種維度的目標區簡化了對心過程。
- 很容易同步調整張力及對心。
- V型導塊很容易對準廣大範圍的V型皮帶輪。
- 對準溝槽的V型皮帶輪事實上比它的面更容易，容許最理想的對心在皮帶輪即使不同的寬度或不同的面。
- 最大的量測距離 6公尺 (20呎) 能提供許多應用。
- 特殊側邊固定接頭能使用對心在多肋型及時規皮帶輪同樣用於鍊輪也可提供的配件。

## 技術資料

規格	TKBA 10	TKBA 20	TKBA 40
雷射型式	紅色雷射光	綠色雷射光	紅色雷射光
雷射	1個 內建2級雷射, <1 mW, 635 nm	1個 內建2級雷射, <1 mW, 532 nm	1個內建2級雷射, <1 mW, 632 nm
雷射線長度	2 公尺在 2公尺距離 (6.6 ft at 6.6 ft)	2 公尺在 2公尺距離 (6.6 ft at 6.6 ft)	3 公尺在 2公尺距離 (9.8 ft at 6.6 ft)
量測角度精度	優於0,02° 在 2 公尺 (6.6 呎)	優於 0,02° 在 2 公尺 (6.6 呎)	優於 0,2° 量測精度
量測線性精度	優於0,5 mm (0.02 吋)	優於0,5 mm (0.02 吋)	優於 0,5 mm (0.02 吋)
量測距離	50 mm to 3 000 mm (2 吋 to 10 呎)	50 mm to 6 000 mm (2 吋 to 20 呎)	50 mm to 6 000 mm (2 吋 to 20 呎)
控制	雷射 on/off 鈕	雷射 on/off 鈕	雷射 on/off 鈕
機殼材質	鋁製 · 粉末塗裝	鋁製 · 粉末塗裝	鋁合金
尺寸			
發射器	169x51x37 mm (6.65x2.0x1.5 in.)	169x51x37 mm (6.65x2.0x1.5 in.)	70x74x61 mm (2.8x2.9x2.4 in.)
接收器	169x51x37 mm (6.5x2.0x1.5 in.)	169x51x37 mm (6.5x2.0x1.5 in.)	96x74x61 mm (3.8x2.9x2.4 in.)
反射器尺寸	22x32 mm (0.9x1.3 in.)	22x32 mm (0.9x1.3 in.)	N/A
重量			
發射器	450 g (1.0 lbs)	450 g (1.0 lbs)	320 g (0.7 lbs)
接收器	430 g (0.9 lbs)	430 g (0.9 lbs)	270 g (0.6 lbs)
安裝	磁性，側面吸附	磁性，側面吸附	磁性，吸附在溝槽 (選配的側面固定轉接頭 TMEB A2)
V型導塊	N/A	N/A	尺寸 1: 22 mm, 短插銷 (3對) 尺寸 2: 22 mm, 長插銷 (3對) 尺寸 3: 40 mm, 短差銷 (3對) 尺寸 4: 40 mm, 長插銷 (3對)
電池	2顆 AAA 鹼性電池 IEC LR03	2顆 AAA 鹼性電池 IEC LR03	2顆 AA 鹼性電池 IEC LR06
電池壽命	25 小時連續使用	8小時連續使用	20小時連續使用
手提箱尺寸	260 x 180 x 85 mm (10.2x 7.1x 3.3 in.)	260x180x85 mm (10.2x 7.1x 3.3 in.)	260x180x85 mm (10.2x 7.1x 3.3 in.)
總重量(含箱)	1,4 kg (3.1 lbs)	1,4 kg (3.1 lbs)	1,3 kg (2.9 lbs)
操作溫度	0 to 40 °C (32 to 104 °F)	0 to 40 °C (32 to 104 °F)	0 to 40 °C (32 to 104 °F)
儲存溫度	-20 to +60 °C (-4 to +140 °F)	-20 to +60 °C (-4 to +140 °F)	-20 to +65 °C (-4 to +150 °F)
相對濕度	10 to 90% RH 非冷凝	10 to 90% RH 非冷凝	10 to 90% RH 非冷凝
防護等級	IP 40	IP 40	IP 40
校驗證書	兩年有效期	兩年有效期	兩年有效期
裝箱內容	1個 TKBA 10 發射器 1個 TKBA 10 接收器 2顆 AAA 電池 1份中文使用說明書 1份校驗證書	1個 TKBA 20 發射器 1個 TKBA 20 接收器 2顆 AAA 電池 1份 中文使用說明書 1份 校驗證書	1個 TKBA 40 發射器 1個 TKBA 40 接收器 2顆 AA 電池 4個尺寸 V-型導塊, 每一尺寸3個 1份中文使用說明書 1份校驗證書

## SKF亦供應下列產品

SKF 皮帶張力系統



SKF 紅外線皮帶張力計



© SKF是SKF 集團的註冊商標。

© SKF集團 2013, 本出版物內容的著作權為出版者所有且未經事先書面許可不得複製 (甚至引用)。我們已採取了一切注意措施以確定本出版物包含的資訊準確無誤, 但我們不對因使用此等資訊而產生的任何損失或損害承擔任何責任, 不論此等責任是直接或是間接的。任何本出版物提及的成本節約及利潤改善來自於斯凱孚客戶的經歷且不構成對未來的任何結果將保持一致的擔保。

PUB MP/P8 14173 TW · 十一月 2013

